

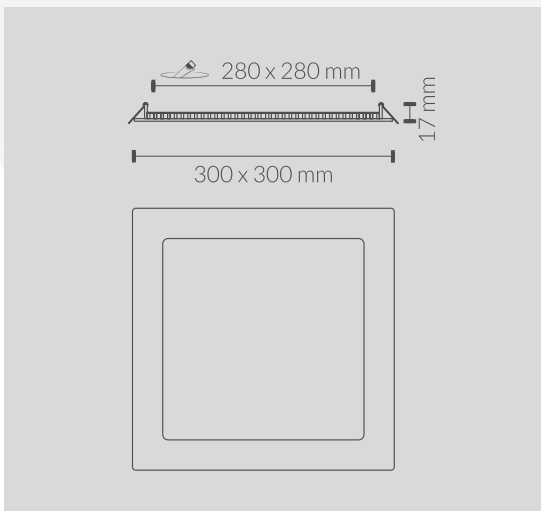
Ficha Técnica



CODIGO	POTENCIA	LM	TENSION
442430WW	24w	1992lm	85-265v

ESPECIFICACIONES TÉCNICAS

Ángulo de Apertura	180°
IK	06
Temperatura de Color	3000k
IRC	>80
LED Chip	SMD2835
Temperatura de Trabajo	-20°/50°
Material	Aluminio
Acabado	Cromo Mate
Dimensiones	300x300x17mm
Dimensiones de Corte	Ø 280x280mm
Certificados	CE&Rohs



- 
- 
- 
- 
- 
- 
- 
- 
- 
- 
- 
- 